

**Hotte murale décorative**  
**Head'line 90 cm**  
**Inox**

EAN 5414425078097



**Label énergétique**

- Classe d'efficacité lumineuse (LEhood) C

**Fonctions et spécificités**

- Commande Poussoirs
- Nombre de vitesses 3 + power
- Vitesse Power temporisée (minutes) 6
- Moteur Intégré
- Amortisseur de bruit Intégré
- Recyclage Standard, Monoblock
- Fonction InTouch En option
- Auto stop
- Arrêt différé (minutes) 30
- Nombre de filtres à graisses métalliques 2
- Filtre à graisses métallique 7400020
- Témoin de saturation du filtre à graisses
- Témoin de saturation du filtre recyclage

**Dimensions**

- Dimensions du produit avec évacuation (LxPxHmin-Hmax) (mm) 900 x 640 x 630 - 630
- Dimensions du produit avec recyclage (LxPxHmin-Hmax) (mm) 900 x 640 x 630 - 630
- Distance conseillée entre hotte et table à induction (Hmin-Hmax)(mm) 500 - 600
- Distance conseillée entre hotte et table gaz (Hmin-Hmax)(mm) 500 - 600
- Distance conseillée entre hotte et table électrique ou vitrocéramique (Hmin-Hmax)(mm) 500 - 600
- Positionnement sortie d'air Supérieur

**Eclairage**

- Type d' éclairage fonctionnel Led strip
- Eclairage à intensité variable -
- On/Off progressif -
- Consommation totale d'éclairage fonctionnel (W) 16
- Température de l'éclairage fonctionnel 3000

**Débit/pression et niveau sonore**

- Moteur débit nominal (m<sup>3</sup>/h) 800
- Débit évacuation vitesse 1 (m<sup>3</sup>/h) 182
- Débit évacuation vitesse 2 (m<sup>3</sup>/h) 309
- Débit évacuation vitesse 3 (m<sup>3</sup>/h) 497
- Airflow duct out max powerspeed (m<sup>3</sup>/h) (Qboost) 759
- Pression acoustique évacuation vitesse 1 (dB(A)) / Puissance acoustique évacuation vitesse 1 (dB(A)) 27 / 37

## Débit/pression et niveau sonore

---

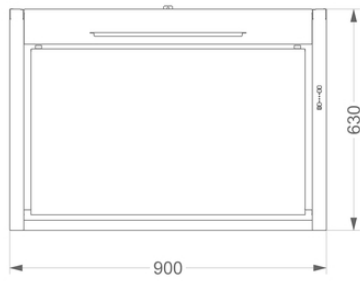
- Pression acoustique évacuation vitesse 2 (dB(A)) / Puissance acoustique évacuation vitesse 2 (dB(A)) 37 / 48
- Pression acoustique évacuation vitesse 3 (dB(A)) / Puissance acoustique évacuation vitesse 3 (dB(A)) 47 / 58
- Pression acoustique évacuation vitesse max (dB(A)) / Sound power duct out at max powerspeed (dB(A)) (LWAboost) 56 / 67

## Caractéristiques techniques

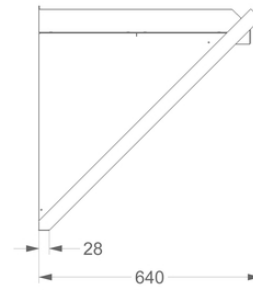
---

- |   |         |
|---|---------|
| ▪ Puissance Maximale (W)                | 284     |
| ▪ Voltage cooker hood (V)               | 220-230 |
| ▪ Fréquence (Hz)                        | 50      |
| ▪ Longueur du câble de raccordement (m) | 1,3     |
| ▪ Consommation en mode standby (Ps) (W) | 0.29    |
| ▪ Poids net (kg)                        | 47      |

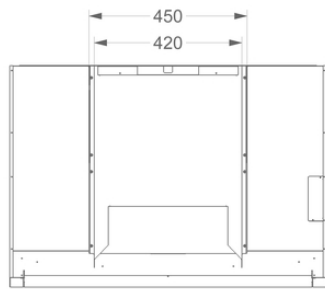
1



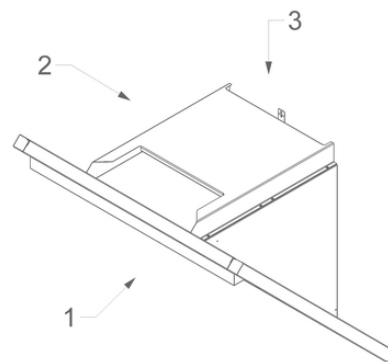
2



3



4



**Accessoires d'installation**

---

**Crédence & rallonge de cheminée**

▪ 150250

Crédence 90 cm inox hauteur 50 cm

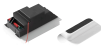
**Accessoires recyclage**

---

**Kit pour  
commander clapet  
ou de l'éclairage  
externe**

990030

Kit pour commander clapet ou de l'éclairage externe



990021

Kit télécommande

